

modelli

conflitti e convergenza di interessi

- un sistema informatico viene tipicamente usato da molti utenti
- utenti hanno interessi diversi
 - alcuni hanno interesse a cooperare tra di loro
 - altri potrebbero trarre vantaggio da comportamenti “non cooperativi”
- conflitti e convergenza di interessi
 - alcune risorse devono essere **protette**
 - altre risorse devono essere **condivise**

modelli per il confinamento

- le politiche di sicurezza impongono un confinamento
 - gli utenti (o i soggetti) possono operare solo su certe risorse e non su altre
- i modelli hanno due obiettivi
 - esprimere politiche di sicurezza
 - imporre tali politiche
- scopi
 - applicativi
 - teorici

requisiti

per confinare bisogna...

- distinguere gli utenti (soggetti)
- identificare l'operazione richiesta
- identificare l'oggetto su cui l'operazione opera
- prendere una decisione
 - operazione ammessa o negata
- opzionalmente si può loggare

modelli “architetturali”

tali requisiti sono alla base di tre modelli

- **AAA**
 - nato in ambito telecomunicazioni con scopi non di sicurezza
- **reference monitor**
 - nato in ambito militare
 - requisito per ottenere certificazione di sistemi informatici
- **delega a controllore**
 - approccio tipico per dare ad utenti temporaneamente diritti più elevati

sono molto usati

AAA

- **Authentication, Authorization, Accounting**
 - IETF RFC 2903, anno 2000
 - orientato alle reti
 - radius è un “AAA protocol”
 - accounting: contabilizzazione del consumo delle risorse
 - **ACCOUNTING** ≠ gestione degli account
- lo standard focalizza sull’accesso a servizi di connettività, non su sicurezza
 - servizi dial-up, ADSL, telefonia, ecc.

AAA e la sicurezza

- AAA è ora associato soprattutto alla sicurezza
- non solo reti, ma anche sistemi sw e sistemi operativi
- chi ne parla in ambito di sicurezza spesso cambia il significato della terza A
 - Accounting → Auditing o Accountability
- infatti l'accounting non è molto rilevante in ambito sicurezza

Autenticazione (AAA)

- fase in cui si accerta l'identità dell'utente
- vari modi di identificazione
 - username e password
 - fingerprint
 - smartcard
 - “segreto crittografico”

user id

- l'utente è rappresentato nel sistema in qualche modo
- tipicamente a ciascun utente è associato un identificatore
 - es. in Unix: UID e login name
- tale identificatore viene passato alla successiva fase di controllo di accesso (detta anche Autorizzazione)

utenti senza utenza

- non necessariamente ciascun utente ha una “utenza” (login name)
 - es. web server viene acceduto da utenti senza utenza specifica
 - è possibile comunque distinguerli (es. session tracking con cookies e simili)
- gli utenti senza utenza **hanno tutti gli stessi diritti**
 - in RBAC diremmo che hanno tutte lo stesso ruolo “guest”

id utente ↔ utente “umano”

- ciascun utente umano dovrebbe essere rappresentato da **uno e un solo** identificatore
 - altrimenti alcune politiche configurate sui sistemi possono venir invalidate
 - **richiede una policy esterna al sistema**
 - cioè non è forzabile tecnologicamente
 - un matematico la chiamerebbe “corrispondenza biunivoca” un databasista “relazione 1 a 1”

anomalia: più user id per un utente

- policy: se un utente viola la regola R allora il suo accesso ai sistemi deve essere revocato
 - il meccanismo usato per implementare la politica è la chiusura dell'account che ha violato R
 - violabilità: se l'utente U ha due account U1 e U2 e viola R con U1 la chiusura di U1 non comporta la revoca dell'accesso ai sistemi poiché U ha ancora U2
- policy: ciascun utente o può avere diritti per l'operazione op1 o l'operazione op2 ma non per entrambe.
 - l'implementazione di questa politica verifica che ciascun account non abbia la possibilità di fare entrambe le operazioni
 - violabilità: se un utente U ha due account U1 e U2 dove U1 è abilitato a op1 e U2 è abilitato a op2, U ha in sostanza diritti per entrambe le operazioni in violazione della politica

accountability

è la caratteristica di poter associare un'azione o un evento a uno o più soggetti responsabili

- il responsabile è tenuto a giustificare o spiegare il suo operato
- strettamente legata a logging e auditing (la terza A di AAA)
- spesso imposta per legge

“strict accountability”

- strict accountability è la possibilità di ricondurre sempre una attività loggata (cioè una linea di log) ad un singolo soggetto del mondo reale (es. una persona fisica)
- fondamentale per assegnare la responsabilità delle azioni eseguite nel sistema

anomalia: più utenti per un user id

- in questo caso non è possibile ottenere la strict accountability
- si condivide una utenza quando i sistemi non offrono funzionalità di condivisione
 - o tali funzionalità non sono note agli utenti
- esempio tipico: più utenti conoscono la password di amministratore
 - i sistemi moderni permettono più utenze amministrative

Autorizzazione (AAA)

ha lo scopo di

- **negare** (deny) le richieste di operazioni **non conformi alla policy** di sicurezza
- **ammettere** (allow) le richieste di operazioni **conformi alla policy** di sicurezza

viene “eseguita” per ogni *richiesta di operazione*, detto anche *accesso*

autorizzazione

prevede tre fasi

- richiesta di accesso
 - stimolata da parte dell'utente o dell'entità che lo rappresenta nel sistema
 - parametri: **oggetto e operazione**
- **controllo di accesso (access control)**
 - in base alla policy di sicurezza
- autorizzazione
 - concessa (allow): l'operazione verrà eseguita
 - negata (deny): operazione non verrà eseguita

Auditing (AAA)

- auditing = controllo o verifica di “adeguatezza”
 - tipicamente manuale o semi-automatizzato
 - solo l’uomo ha l’adeguata flessibilità per adattarsi a variazioni di esigenze, strumenti, ambiente di lavoro, ecc.
- può essere fatto a vari livelli (varie accezioni diverse)
 - access auditing
 - log auditing
 - system security auditing
 - network security auditing
 - auditing di procedure (iso 27001)
 - auditing di competenze (di persone) (CISSP – SSCP e CISA – CISM)
 - ecc.

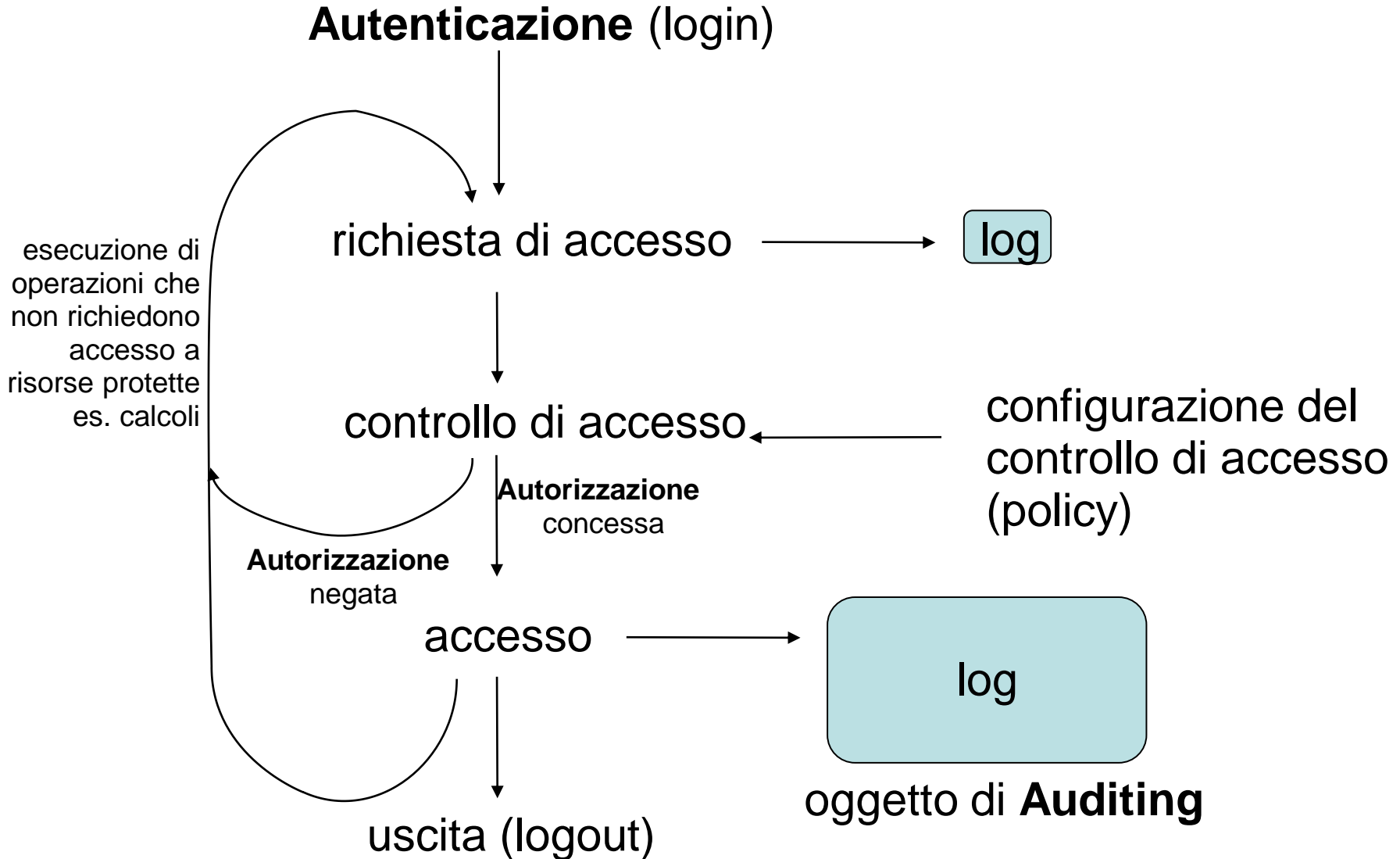
auditing

tipici eventi oggetto di auditing nel modello AAA

- autenticazione (riuscita o negata)
- richiesta di accesso
- risultato dell'access control per una richiesta di accesso (concessa o negata)
- risultato di una operazione

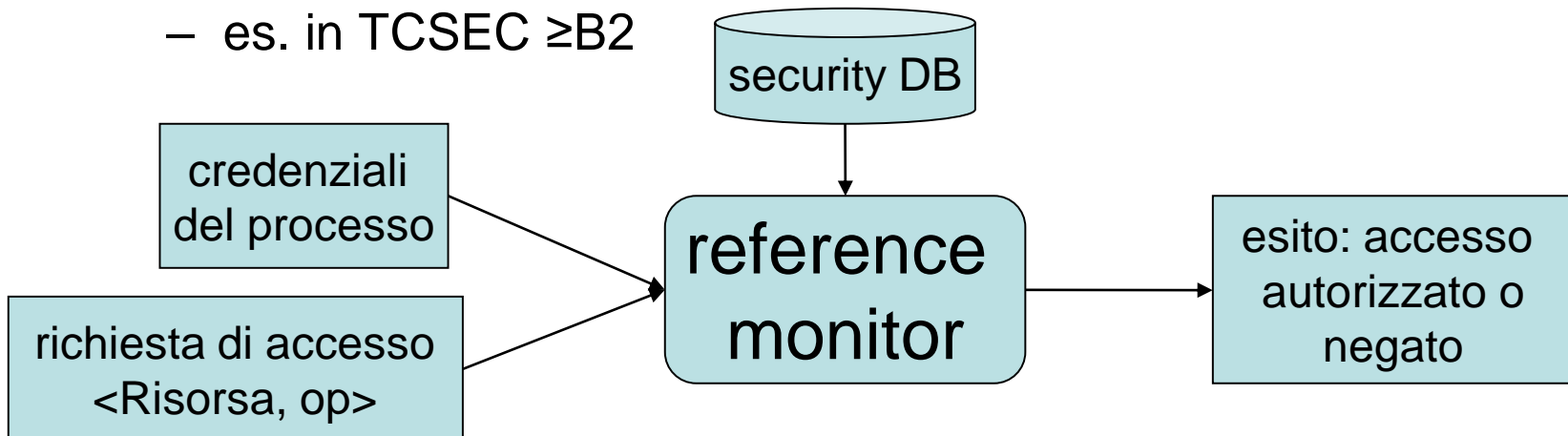
fuori dal modello AAA molti altri eventi possono essere oggetto di auditing

AAA: ciclo operativo



reference monitor (security kernel)

- parte del s.o. che effettua il controllo di accesso
 - è quindi relativo ad Authorization
- caratteristiche:
 - **invocato ad ogni richiesta di accesso** (mediazione completa)
 - **a prova di intrusione** (idealmente senza vulnerabilità)
 - **abbastanza piccolo da essere verificabile** (assurance)
- introdotto nel 1972 in James Anderson et al. - Computer Security Technology Planning Study
- richiesto in certe vecchie certificazioni
 - es. in TCSEC \geq B2



reference monitor: realizzazioni

- sistemi senza reference monitor
 - Windows 3.x, 95,98, Me
 - controllo di accesso di efficacia molto limitata
 - Linux <2.6
 - controllo di accesso “efficace” ma architettura senza reference monitor
- sistemi con reference monitor
 - Windows NT, 2000, XP, 2003, Vista, 7, 8, 10
 - Linux >2.6 (Linux Security Modules)
 - vari modi di realizzare un security kernel
 - SELinux (Android), AppArmor, Smack, ecc.

the “impossible access” problem

- sometimes a subject needs to access a resource for which
 - it should have access rights (according to an ideal policy)
 - It has not access rights, in practice

typical reasons are

- policy is too restrictive since technology does not provide means to restrict access at the right granularity
 - e.g., a user need to modify his/her password, this implies to change the password database. Clearly, access to the whole password database *cannot be given to everybody!*
- resource is located remotely
 - e.g. web pages for a browser within a legal session

delegation

- a delegate D enables a subject S to exceptionally performs an operation o that is beyond its rights
- D perform access control before performing o on behalf of S
- **D can be programmed to apply any complex policy**
- D is **critical** from the secure programming point of view
 - it usual has very powerful rights

examples of delegations

- a user to the passwd command
- a user to the sudo command
- a browser to a web server
- a browser to a web proxy

even locally between processes, using inter process communication

- a graphic app to an X server
- a productivity app to a print server

modelli relativi alle policy di sicurezza

le policy di sicurezza sono di due tipi

- Discretionary Access Control (DAC)
- Mandatory Access Control (MAC)

la classificazione riguarda i “metadiritti”, cioè i diritti di alterare la policy di sicurezza

Discretionary Access Control

- gli utenti hanno il diritto per cambiare i diritti sulle risorse
 - es. il proprietario U1 di un file può dare, a sua discrezione, il diritto all'utente U2 di accedere a tale file
- implementazioni
 - Linux
 - Windows NT/2000/XP/2003/Vista/7/8/10
 - è il modello tipico che troviamo in tutti i sistemi

Mandatory Access Control

- gli utenti **NON hanno il diritto** di cambiare i diritti sulle risorse
 - potrebbe non esistere il concetto di proprietario di una risorsa
 - il proprietario di una risorsa è, di fatto, l'organizzazione (ad es. rappresentata dall'amministratore di sistema) e non un certo utente
- i diritti sono configurati dall'amministratore o dallo sviluppatore
- non è detto che l'utenza di amministratore esista
 - se esiste è spesso tenuto a seguire procedure stringenti
- implementazioni
 - Linux: es. SELinux, AppArmor
 - Windows:(Mandatory Integrity Control, MIC)

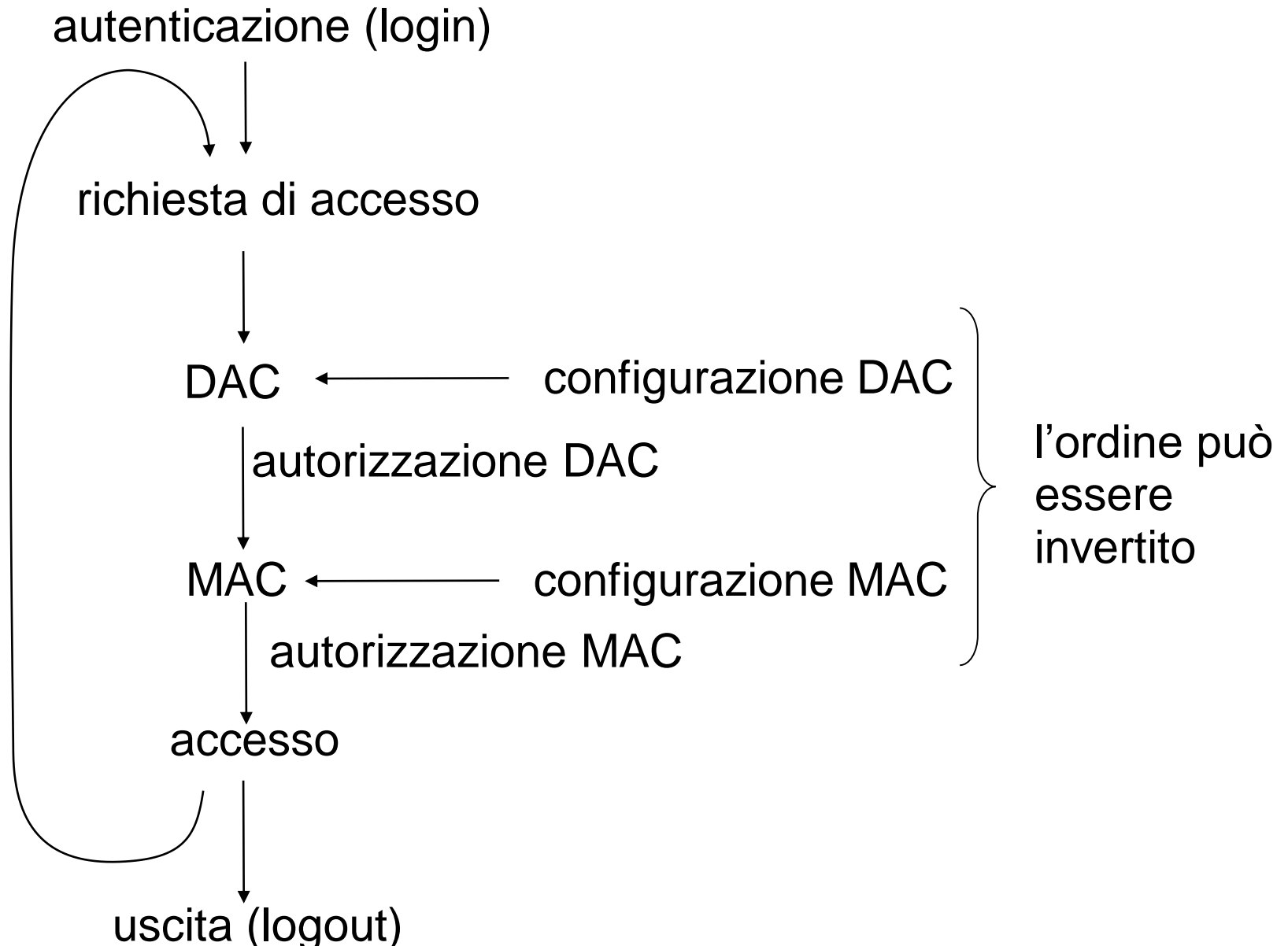
DAC vs. MAC

- DAC il più diffuso
 - flessibile
 - sicurezza “delegata” agli utenti (tipicamente al proprietario della risorsa)
 - facile per l’amministratore
- MAC considerato il più sicuro
 - molto scomodo per gli utenti
 - se due utenti devono scambiare un file devono chiamare l’amministratore
 - la riconfigurazione potrebbe essere complessa o impossibile
 - usato molto in ambito militare e sui server

MAC+DAC

- i sistemi con MAC tipicamente supportano anche DAC
- accesso consentito se sia i controlli mandatory che quelli discretionary danno autorizzazione
- permette di avere isole di “discrezionarietà” confinati da muri “mandatori”
 - es. il web server è separato dagli utenti da una configurazione MAC
 - ma MAC non isola gli utenti tra di loro, essi sono eventualmente isolati mediante DAC
 - configurazione standard per Fedora e RedHat

AAA: MAC+DAC



MAC e reference monitor

- il tipo di policy è indipendente dalla presenza di un reference monitor
 - storicamente i reference monitor hanno realizzato politiche MAC
 - entrambi sono spesso requisiti per alti livelli di sicurezza

access matrix

descrizione formale della policy

- matrice che descrive i diritti di ciascun soggetto sugli oggetti o soggetti

objects (entities)

	O_1	...	O_m	S_1	...	S_n
S_1						
S_2						
...						
S_n						

subjects

- Subjects $S = \{ s_1, \dots, s_n \}$
- Objects $O = \{ o_1, \dots, o_m \}$
- Rights $R = \{ r_1, \dots, r_k \}$
- Entries $A[s_i, o_j] \subseteq R$
- $A[s_i, o_j] = \{ r_x, \dots, r_y \}$ means subject s_i has rights r_x, \dots, r_y over object o_j

i soggetti sono anche oggetti

- nella maggioranza dei casi i soggetti sono anche oggetti
 - cioè un soggetto può operare su altri soggetti (che svolgono il ruolo di oggetti)
 - es. un processo può essere killato, debuggato, stoppato, ecc.
 - es. un utenza può essere creata, bloccata, cancellata

usi della access matrix

- per esprimere politiche
- per esprimere il “protection state”

protection state

- è la parte dello stato di un sistema che è rilevante per la sicurezza
- una transizione di stato è un cambiamento della access matrix
 - inserimento di un diritto in una cella
 - cancellazione di un diritto in una cella
 - creazione e distruzione di oggetti
 - aggiunge o cancella colonne
 - creazione e distruzione di soggetti
 - aggiunge o cancella righe e colonne
- **le transizioni di stato possono essere vincolate da particolari diritti nella matrice stessa**
 - eccezione: il diritto di creazione è eventualmente associato a un soggetto e non ad una cella della matrice

rappresentazione del protection state

- il modello ad access matrix ha un valore soprattutto teorico
 - troppo inefficiente dal punto di vista dello spazio occupato

si usano varianti ispirate alla rappresentazione delle matrici sparse in cui il default è “deny”

- access control list
 - ciascun oggetto ha associato una struttura dati che esprime quali soggetti possono agire sull'oggetto stesso e con che operazioni
 - es. usato nei filesystem
- capabilities
 - ciascun soggetto ha associato una struttura dati che esprime su quali oggetti può agire e con che operazioni

ownership

- s_i own o_j , cioè $\text{own} \in A[s_i, o_j]$
- si ha il diritto di modificare a piacimento l'elemento $A[s_i, o_j]$
 - cioè i propri diritti su o_j
 - più che un diritto su o_j è un diritto su $A[s_i, o_j]$, cioè è un meta-diritto
- esempi di vincoli sull'ownership sono...
 - un solo owner
 - come in unix e windows
 - ownership trasferibile
 - unix: `chown`, windows: "take ownership"
 - owner non modificabile
- spesso implica il diritto *grant*

grant e attenuazione del privilegio

- s_i grant o_j
- s_i ha il diritto di modificare gli elementi della colonna $A[s, o_j]$ con $s \neq s_i$
 - cioè dare ad altri soggetti diritti su o_j
- più che un diritto su o_j è un diritto su $A[. , o_j]$
- vincolo tipico è il cosiddetto principio di attenuazione del privilegio:
si non può dare ad altri diritti che lui stesso non possiede
 - è un vincolo tipico nei DBMS (vedi SQL GRANT)

access matrix, DAC e MAC

- una matrice di accesso può rappresentare politiche DAC o MAC
- la presenza di diritti grant rendono la politica DAC

esempio

- Processes p, q soggetti
- Files f, g oggetti
- Rights *Read, Write, eXecute, Append, Own+grant*

	f	g	p	q
p	rwo	r	rxo	w
q	a	ro	r	rxo

- politica DAC

esempio

- Procedures *inc_ctr*, *dec_ctr*, *manage* soggetti
- Variable *counter* oggetti
- Rights +, -, *call*

	<i>counter</i>	<i>inc_ctr</i>	<i>dec_ctr</i>	<i>manage</i>
<i>inc_ctr</i>	+			
<i>dec_ctr</i>	-			
<i>manage</i>		<i>call</i>	<i>call</i>	<i>call</i>

- politica MAC